









■ Hakkımızda

■ About Us

ECE - R 67.01
EN ISO 9001:2008



1997 yılında muhtelif metal eşya, sac metal, plastik enjeksiyon kalıpları ve plastik malzemelerin imalatı amacıyla kurulan Tuğra Makina 1998 yılında LPG tankı imalatına başlamıştır. Kaliteye verdiği önemi ISO 9001:2008 ve ISO 16949 belgelerini alarak ispatlamıştır. Tüketici güvenliği ve çevreye saygıyı birinci planda tutan yönetim ve kalite anlayışı ile Kayseri 1. Organize Sanayi ve Kayseri Serbest bölgesinde toplam 30.000 metrekarelik iki ayrı üretim tesisinde yıllık 750.000 adetlik kapasitesi ile LPG oto gaz tankı üretmektedir.

Tuğra Makina kalitesi, ürün çeşitliliği ve üretim kapasitesi ile dünya LPG oto gaz tankı sektörünün öncü firmaları arasına girmeyi başarmıştır. Ürün portföyünde 6 litreden 114 litreye kadar 19 değişik tipte ve 1000 den fazla değişik ölçüde LPG oto gaz tankı ve bu tankların bağlantı aparatları yer almaktadır. Ürün portföyüne yeni ilaveler için tasarım çalışmaları aralıksız devam etmektedir.

Kaliteyi etkileyen ilk faktör olan hammaddenin temininde çok seçici davranan Tuğra makina, dünya genelinde kalitesini ispatlamış firmalardan satın aldığı hammaddelerin girdi kontrollerini kendi bünyesindeki teknolojik laboratuvarında uzman personeli ile gerçekleştirmektedir.

Hammaddenin mamüle dönüştürülmesi sürecinde tüm bileşenlerin teknik yeterlilikleri girdi ve anakontrol denetimleri ile kontrol altında tutulmaktadır. Üretimi tamamlanan her bir LPG tankı basınç altında sızdırmazlık testlerinden geçirilir. Ayrıca her 200 tankta seçilen numuneler üzerinde Tuğra Makina laboratuvarında radyografik kaynak muayenesi ve yüksek basınç altında patlatma testi uygulanır.

Temiz bir dünya için sorumluluklarının farkında olan Tuğra Makina bu bilinç ile kalite ve tüketici güvenliği odaklı araştırma geliştirme çalışmalarını aralıksız sürdürmektedir.

Tuğra makina, Avrupa, Amerika, Orta Dogu, Uzak Dogu ve Afrika'daki birçok ükeye ihracat yapmaktadır.

Tugra Makina founded in 1997 to produce various metal goods, sheet metal, plastic injection moulds and plastic necessities. In 1998 started to produce LPG Auto Gas Tanks. Tugra Makina proved its importance of quality with ISO 9001:2008 and ISO 16949 certificates. Tugra Makina is working at 1st Organize Industrial Area and Free Zone in Kayseri with consumer safeness and environment comprehension of administration and quality. Tugra Makina produce LPG tanks in 30.000 m2 two different production plants, 1st Kayseri Organize Industrial Area and Free Zone, totally 750.000pcs LPG tank capacity in a year.

Tugra Makina is one of more important companies in LPG sector in the world with its production range. Production range has 6 liters to 114 liters and 19 different types and over than 1.000 different size lpg tank and fastening accessories of tanks, also willing to develop with producing new types and sizes.

Tugra Makina choose raw material very sensitive because raw material chose first factor to effects the quality, the input controls of all raw materials made in own laboratories with own expert staffs.

From raw materials to finished product, technical efficiencies of all materials, input inspections are under control of Tugra Makina. All finished LPG tanks apply one by one high pressure test and leakage test. Also in Tugra Makina laborites, on a tank made radiography test for welds inspections and burst test with high pressure for every each 200 tanks.

Tugra Makina continuous research and development studies with his quality and consumer safety awareness because Tugra Makina is aware of responsibilities for more clean world.

Tugra Makina is exporting to many countries with the inclusion of Europe, America, Middle East, Far East and African countries.



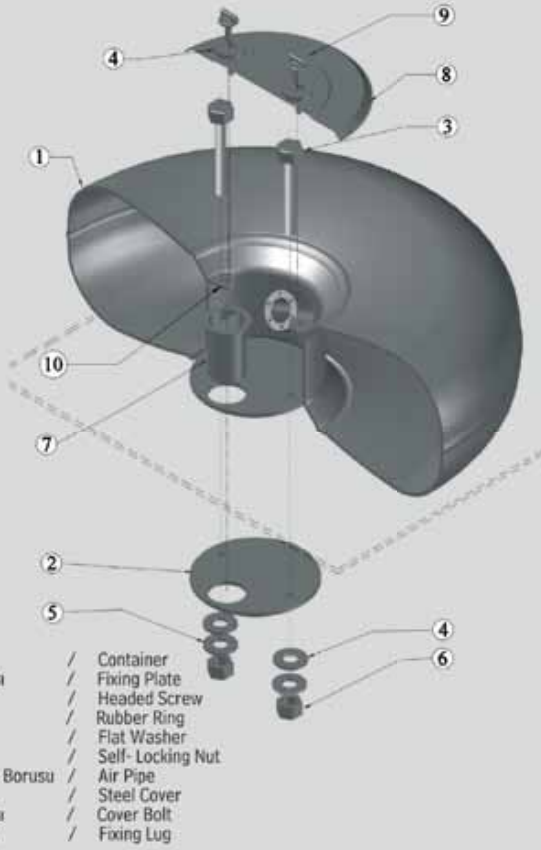
■ Simit Tipi İnternal LPG Tankı

■ Toroidal Type Internal LPG Tank

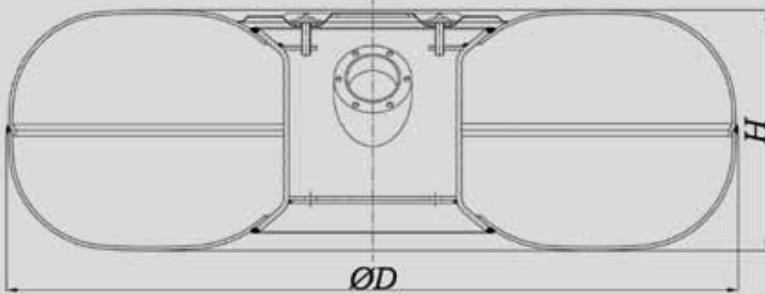
| | | |
|-----------------|-----------------|--|
| TEKNİK BİLGİLER | Sınıf | : 1 |
| | Tasarım Basıncı | : 3000 kPa 30kg/cm ² |
| | Test Basıncı | : 3000 kPa 30kg/cm ² |
| | Çalışma Basıncı | : Max 2000 kPa Max 20kg/cm ² |
| | Standard | : ECE-R67.01 |
| | Renk | : Texture Siyah |

| | | |
|-----------------|------------------|--|
| TECHNICAL SPECT | Class | : 1 |
| | Design Pressure | : 3000 kPa 30kg/cm ² |
| | Test Pressure | : 3000 kPa 30kg/cm ² |
| | Working Pressure | : Max 2000 kPa Max 20kg/cm ² |
| | Standard | : ECE-R67.01 |
| | Color | : Texture Black |





| PRODUCT CODES | TANK DIMENSIONS | | | |
|---------------|-----------------|--------|-------|-------|
| | ø (mm) | H (mm) | V(Lt) | M(kg) |
| AMSTI520200 | 520 | 200 | 30 Lt | 16,5 |
| AMSTI520225 | 520 | 225 | 34 Lt | 17,5 |
| AMSTI520240 | 520 | 240 | 37 Lt | 18,4 |
| AMSTI520250 | 520 | 250 | 39 Lt | 18,9 |
| AMSTI550200 | 550 | 200 | 34 Lt | 19,6 |
| AMSTI550225 | 550 | 225 | 40 Lt | 20,2 |
| AMSTI550240 | 550 | 240 | 43 Lt | 21,1 |
| AMSTI550250 | 550 | 250 | 45 Lt | 21,3 |
| AMSTI580200 | 580 | 200 | 39 Lt | 21,2 |
| AMSTI580225 | 580 | 225 | 44 Lt | 22,6 |
| AMSTI580240 | 580 | 240 | 48 Lt | 23,5 |
| AMSTI580250 | 580 | 250 | 50 Lt | 24,1 |
| AMSTI600200 | 600 | 200 | 42 Lt | 22,5 |
| AMSTI600225 | 600 | 225 | 48 Lt | 23,5 |
| AMSTI600240 | 600 | 240 | 52 Lt | 24,6 |
| AMSTI600250 | 600 | 250 | 54 Lt | 25,0 |
| AMSTI630200 | 630 | 200 | 44 Lt | 23,4 |
| AMSTI630225 | 630 | 225 | 52 Lt | 24,9 |
| AMSTI630240 | 630 | 240 | 56 Lt | 25,3 |
| AMSTI630250 | 630 | 250 | 60 Lt | 25,6 |



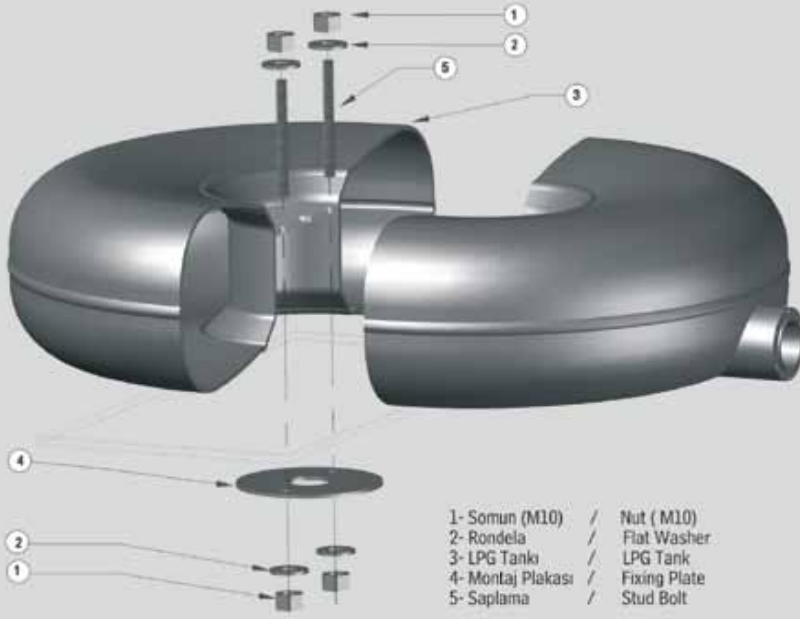


■ Simit Tipi External LPG Tankı

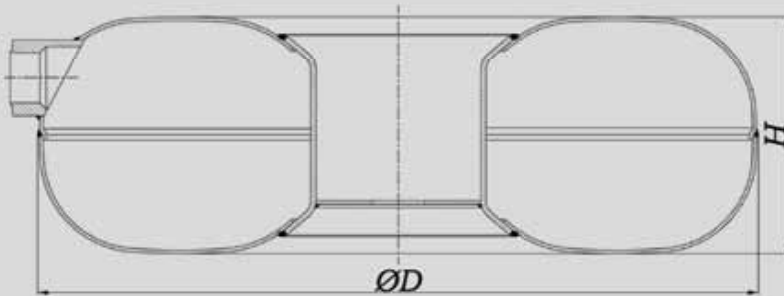
■ Toroidal Type External LPG Tank

| | | |
|-----------------|-----------------|--|
| TEKNİK BİLGİLER | Sınıf | : 1 |
| | Tasarım Basıncı | : 3000 kPa 30kg/cm ² |
| | Test Basıncı | : 3000 kPa 30kg/cm ² |
| | Çalışma Basıncı | : Max 2000 kPa Max 20kg/cm ² |
| | Standard | : ECE-R67.01 |
| | Renk | : Texture Siyah |

| | | |
|------------------|------------------|--|
| TECHNICAL SPECT. | Class | : 1 |
| | Design Pressure | : 3000 kPa 30kg/cm ² |
| | Test Pressure | : 3000 kPa 30kg/cm ² |
| | Working Pressure | : Max 2000 kPa Max 20kg/cm ² |
| | Standard | : ECE-R67.01 |
| | Color | : Texture Black |



| PRODUCT CODES | TANK DIMENSIONS | | | |
|---------------|-----------------|--------|--------|--------|
| | Ø (mm) | H (mm) | V (Lt) | M (kg) |
| AMSTE520200 | 520 | 200 | 30 Lt | 16,5 |
| AMSTE520225 | 520 | 225 | 34 Lt | 17,5 |
| AMSTE520240 | 520 | 240 | 37 Lt | 18,4 |
| AMSTE520250 | 520 | 250 | 39 Lt | 18,9 |
| AMSTE550200 | 550 | 200 | 34 Lt | 19,6 |
| AMSTE550225 | 550 | 225 | 40 Lt | 20,2 |
| AMSTE550240 | 550 | 240 | 43 Lt | 21,1 |
| AMSTE550250 | 550 | 250 | 45 Lt | 21,3 |
| AMSTE580200 | 580 | 200 | 39 Lt | 21,2 |
| AMSTE580225 | 580 | 225 | 44 Lt | 22,6 |
| AMSTE580240 | 580 | 240 | 48 Lt | 23,5 |
| AMSTE580250 | 580 | 250 | 50 Lt | 24,1 |
| AMSTE600200 | 600 | 200 | 42 Lt | 22,5 |
| AMSTE600225 | 600 | 225 | 48 Lt | 23,5 |
| AMSTE600240 | 600 | 240 | 52 Lt | 24,6 |
| AMSTE600250 | 600 | 250 | 54 Lt | 25,0 |
| AMSTE630200 | 630 | 200 | 44 Lt | 23,4 |
| AMSTE630225 | 630 | 225 | 52 Lt | 24,9 |
| AMSTE630240 | 630 | 240 | 56 Lt | 25,3 |
| AMSTE630250 | 630 | 250 | 60 Lt | 25,6 |





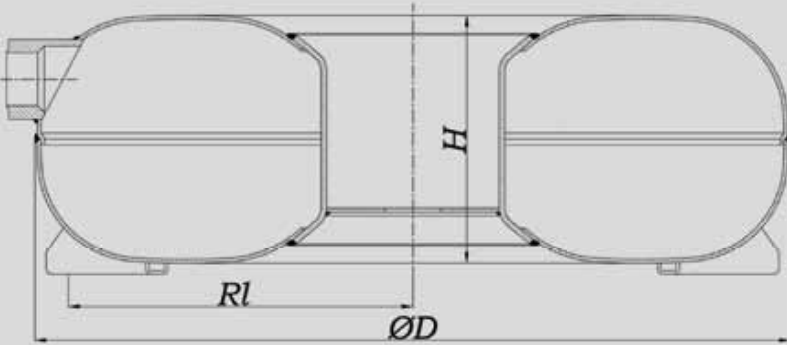
- Simit Tipi Eksternal Ayaklı LPG Tankı
- Toroidal Type External With Leg LPG Tank

| | | |
|-----------------|-----------------|--|
| TEKNİK BİLGİLER | Sınıf | : 1 |
| | Tasarım Basıncı | : 3000 kPa 30kg/cm ² |
| | Test Basıncı | : 3000 kPa 30kg/cm ² |
| | Çalışma Basıncı | : Max 2000 kPa Max 20kg/cm ² |
| | Standard | : ECE-R67.01 |
| | Renk | : Texture Siyah |

| | | |
|-----------------|------------------|--|
| TECHNICAL SPECT | Class | : 1 |
| | Design Pressure | : 3000 kPa 30kg/cm ² |
| | Test Pressure | : 3000 kPa 30kg/cm ² |
| | Working Pressure | : Max 2000 kPa Max 20kg/cm ² |
| | Standard | : ECE-R67.01 |
| | Color | : Texture Black |



| PRODUCT CODES | TANK DIMENSIONS | | | |
|---------------|-----------------|--------|--------|--------|
| | Ø (mm) | H (mm) | V (Lt) | M (kg) |
| AMSTW520200 | 520 | 200 | 30 Lt | 17,1 |
| AMSTW520225 | 520 | 225 | 34 Lt | 18,1 |
| AMSTW520240 | 520 | 240 | 37 Lt | 19,0 |
| AMSTW520250 | 520 | 250 | 39 Lt | 19,5 |
| AMSTW550200 | 550 | 200 | 34 Lt | 20,2 |
| AMSTW550225 | 550 | 225 | 40 Lt | 20,8 |
| AMSTW550240 | 550 | 240 | 43 Lt | 21,7 |
| AMSTW550250 | 550 | 250 | 45 Lt | 21,9 |
| AMSTW580200 | 580 | 200 | 39 Lt | 21,8 |
| AMSTW580225 | 580 | 225 | 44 Lt | 23,2 |
| AMSTW580240 | 580 | 240 | 48 Lt | 24,1 |
| AMSTW580250 | 580 | 250 | 50 Lt | 24,7 |
| AMSTW600200 | 600 | 200 | 42 Lt | 23,1 |
| AMSTW600225 | 600 | 225 | 48 Lt | 24,1 |
| AMSTW600240 | 600 | 240 | 52 Lt | 25,2 |
| AMSTW600250 | 600 | 250 | 54 Lt | 25,6 |
| AMSTW630200 | 630 | 200 | 44 Lt | 24,0 |
| AMSTW630225 | 630 | 225 | 52 Lt | 25,5 |
| AMSTW630240 | 630 | 240 | 56 Lt | 25,9 |
| AMSTW630250 | 630 | 250 | 60 Lt | 26,2 |





■ Simit Tipi Merkezi Kapalı LPG Tankı

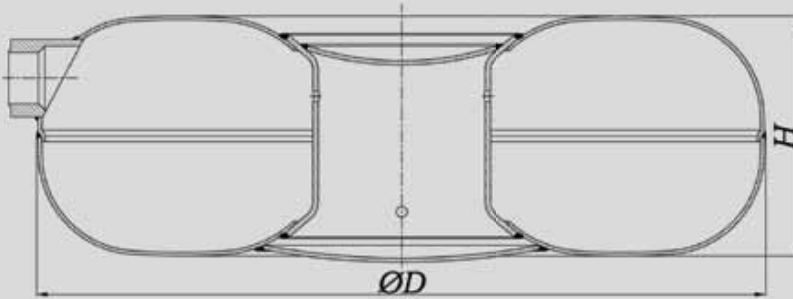
■ Toroidal Type Center Closed LPG Tank

| | | |
|-----------------|-----------------|--|
| TEKNİK BİLGİLER | Sınıf | : 1 |
| | Tasarım Basıncı | : 3000 kPa 30kg/cm ² |
| | Test Basıncı | : 3000 kPa 30kg/cm ² |
| | Çalışma Basıncı | : Max 2000 kPa Max 20kg/cm ² |
| | Standard | : ECE-R67.01 |
| | Renk | : Texture Siyah |

| | | |
|-----------------|------------------|--|
| TECHNICAL SPECT | Class | : 1 |
| | Design Pressure | : 3000 kPa 30kg/cm ² |
| | Test Pressure | : 3000 kPa 30kg/cm ² |
| | Working Pressure | : Max 2000 kPa Max 20kg/cm ² |
| | Standard | : ECE-R67.01 |
| | Color | : Texture Black |



| PRODUCT CODES | TANK DIMENSIONS | | | |
|---------------|-----------------|-------|-------|-------|
| | ∅(mm) | H(mm) | V(Lt) | M(kg) |
| AMSTC520200 | 520 | 200 | 33 Lt | 18,0 |
| AMSTC520225 | 520 | 225 | 37 Lt | 19,0 |
| AMSTC520240 | 520 | 240 | 41 Lt | 19,9 |
| AMSTC520250 | 520 | 250 | 43 Lt | 20,4 |
| AMSTC550200 | 550 | 200 | 37 Lt | 21,1 |
| AMSTC550225 | 550 | 225 | 43 Lt | 21,7 |
| AMSTC550240 | 550 | 240 | 47 Lt | 22,6 |
| AMSTC550250 | 550 | 250 | 49 Lt | 22,8 |
| AMSTC580200 | 580 | 200 | 42 Lt | 22,7 |
| AMSTC580225 | 580 | 225 | 47 Lt | 24,1 |
| AMSTC580240 | 580 | 240 | 52 Lt | 25,0 |
| AMSTC580250 | 580 | 250 | 54 Lt | 25,6 |
| AMSTC600200 | 600 | 200 | 45 Lt | 24,0 |
| AMSTC600225 | 600 | 225 | 51 Lt | 25,0 |
| AMSTC600240 | 600 | 240 | 56 Lt | 26,1 |
| AMSTC600250 | 600 | 250 | 58 Lt | 26,5 |
| AMSTC630200 | 630 | 200 | 47 Lt | 24,9 |
| AMSTC630225 | 630 | 225 | 55 Lt | 26,4 |
| AMSTC630240 | 630 | 240 | 60 Lt | 26,8 |
| AMSTC630250 | 630 | 250 | 64 Lt | 27,1 |



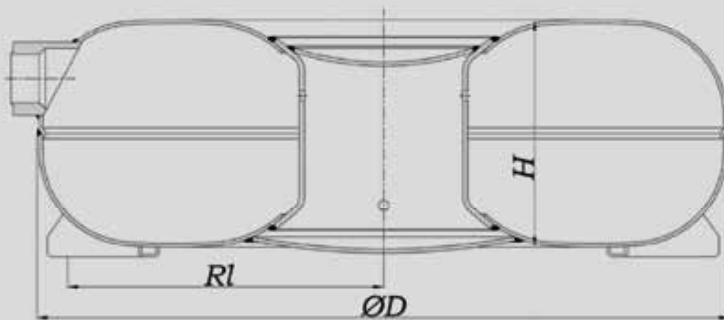


- Simit Tipi Merkezi Kapalı Ayaklı LPG Tankı
- Toroidal Type Center Closed With Leg LPG Tank

| | | |
|-----------------|-----------------|--|
| TEKNİK BİLGİLER | Sınıf | : 1 |
| | Tasarım Basıncı | : 3000 kPa 30kg/cm ² |
| | Test Basıncı | : 3000 kPa 30kg/cm ² |
| | Çalışma Basıncı | : Max 2000 kPa Max 20kg/cm ² |
| | Standard | : ECE-R67.01 |
| | Renk | : Texture Siyah |

| | | |
|-----------------|------------------|--|
| TECHNICAL SPECT | Class | : 1 |
| | Design Pressure | : 3000 kPa 30kg/cm ² |
| | Test Pressure | : 3000 kPa 30kg/cm ² |
| | Working Pressure | : Max 2000 kPa Max 20kg/cm ² |
| | Standard | : ECE-R67.01 |
| | Color | : Texture Black |

| PRODUCT CODES | TANK DIMENSIONS | | | |
|---------------|-----------------|-------|-------|-------|
| | ∅(mm) | H(mm) | V(Lt) | M(kg) |
| AMSCW520200 | 520 | 200 | 33 Lt | 18,6 |
| AMSCW520225 | 520 | 225 | 37 Lt | 19,6 |
| AMSCW520240 | 520 | 240 | 41 Lt | 20,5 |
| AMSCW520250 | 520 | 250 | 43 Lt | 21,0 |
| AMSCW550200 | 550 | 200 | 37 Lt | 21,7 |
| AMSCW550225 | 550 | 225 | 43 Lt | 22,3 |
| AMSCW550240 | 550 | 240 | 47 Lt | 23,2 |
| AMSCW550250 | 550 | 250 | 49 Lt | 23,4 |
| AMSCW580200 | 580 | 200 | 42 Lt | 23,3 |
| AMSCW580225 | 580 | 225 | 47 Lt | 24,7 |
| AMSCW580240 | 580 | 240 | 52 Lt | 25,6 |
| AMSCW580250 | 580 | 250 | 54 Lt | 26,2 |
| AMSCW600200 | 600 | 200 | 45 Lt | 24,6 |
| AMSCW600225 | 600 | 225 | 51 Lt | 25,6 |
| AMSCW600240 | 600 | 240 | 56 Lt | 26,7 |
| AMSCW600250 | 600 | 250 | 58 Lt | 27,1 |
| AMSCW630200 | 630 | 200 | 47 Lt | 25,5 |
| AMSCW630225 | 630 | 225 | 55 Lt | 27,0 |
| AMSCW630240 | 630 | 240 | 60 Lt | 27,4 |
| AMSCW630250 | 630 | 250 | 64 Lt | 27,7 |





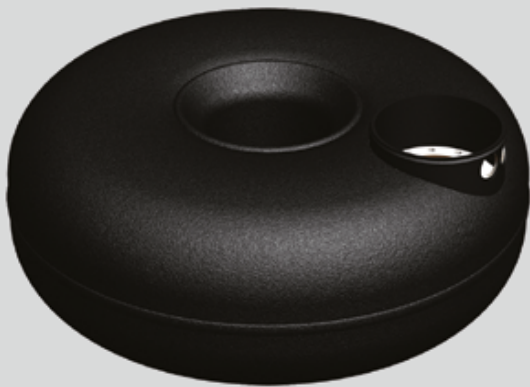
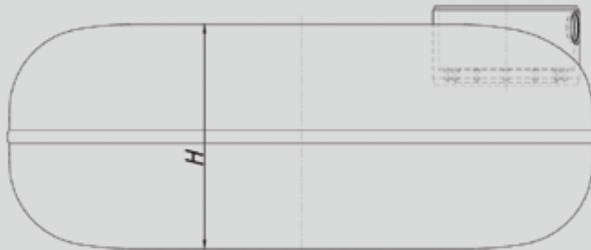
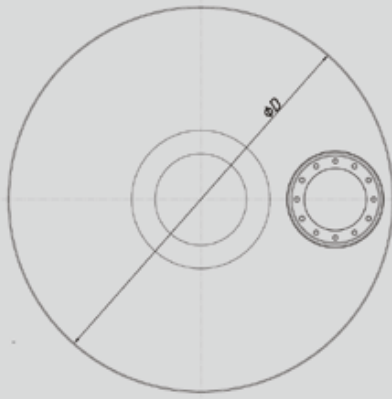
■ İçten Pompalı Simit Tipi LPG Tankı

■ Toroidal Type Pump Inside LPG Tank

| | | |
|-----------------|-----------------|--|
| TEKNİK BİLGİLER | Sınıf | : 1 |
| | Tasarım Basıncı | : 3000 kPa 30kg/cm ² |
| | Test Basıncı | : 3000 kPa 30kg/cm ² |
| | Çalışma Basıncı | : Max 2000 kPa Max 20kg/cm ² |
| | Standard | : ECE-R67.01 |
| | Renk | : Texture Siyah |

| | | |
|-----------------|------------------|--|
| TECHNICAL SPECT | Class | : 1 |
| | Design Pressure | : 3000 kPa 30kg/cm ² |
| | Test Pressure | : 3000 kPa 30kg/cm ² |
| | Working Pressure | : Max 2000 kPa Max 20kg/cm ² |
| | Standard | : ECE-R67.01 |
| | Color | : Texture Black |

| PRODUCT CODES | TANK DIMENSIONS | | | |
|------------------|-----------------|-------|-------|-------|
| | ∅(mm) | H(mm) | V(Lt) | M(kg) |
| AMSTS600240 | 600 | 240 | 52 Lt | 27,5 |
| AMSTS600250 | 600 | 250 | 54 Lt | 27,9 |
| AMSTS630240 | 630 | 240 | 56 Lt | 28,4 |
| AMSTS630250 | 630 | 250 | 60 Lt | 28,6 |



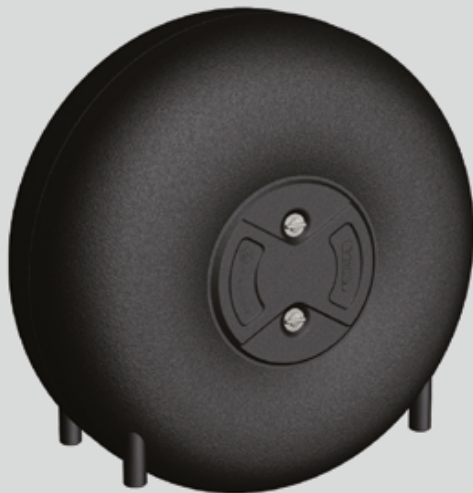
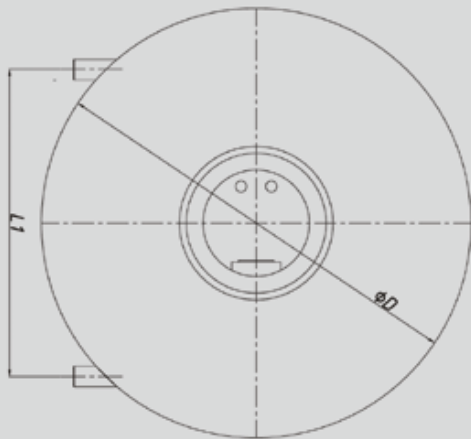
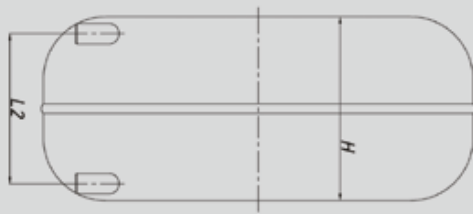


■ Dikey Simit Tipi LPG Tankı

■ Torodial Type Vertical LPG Tank

| | | |
|-----------------|-----------------|--|
| TEKNİK BİLGİLER | Sınıf | : 1 |
| | Tasarım Basıncı | : 3000 kPa 30kg/cm ² |
| | Test Basıncı | : 3000 kPa 30kg/cm ² |
| | Çalışma Basıncı | : Max 2000 kPa Max 20kg/cm ² |
| | Standard | : ECE-R67.01 |
| | Renk | : Texture Siyah |

| | | |
|-----------------|------------------|--|
| TECHNICAL SPECI | Class | : 1 |
| | Design Pressure | : 3000 kPa 30kg/cm ² |
| | Test Pressure | : 3000 kPa 30kg/cm ² |
| | Working Pressure | : Max 2000 kPa Max 20kg/cm ² |
| | Standard | : ECE-R67.01 |
| | Color | : Texture Black |



| PRODUCT CODES | TANK DIMENSIONS | | | |
|---------------|-----------------|-------|-------|-------|
| | ø(mm) | H(mm) | V(Lt) | M(kg) |
| AMSTT520200 | 520 | 200 | 30 Lt | 17,5 |
| AMSTT520225 | 520 | 225 | 34 Lt | 18,5 |
| AMSTT520240 | 520 | 240 | 37 Lt | 19,4 |
| AMSTT520250 | 520 | 250 | 39 Lt | 19,9 |
| AMSTT550200 | 550 | 200 | 34 Lt | 20,6 |
| AMSTT550225 | 550 | 225 | 40 Lt | 21,2 |
| AMSTT550240 | 550 | 240 | 43 Lt | 22,1 |
| AMSTT550250 | 550 | 250 | 45 Lt | 22,3 |
| AMSTT580200 | 580 | 200 | 39 Lt | 22,2 |
| AMSTT580225 | 580 | 225 | 44 Lt | 23,6 |
| AMSTT580240 | 580 | 240 | 48 Lt | 24,5 |
| AMSTT580250 | 580 | 250 | 50 Lt | 25,1 |
| AMSTT600200 | 600 | 200 | 42 Lt | 23,5 |
| AMSTT600225 | 600 | 225 | 48 Lt | 24,5 |
| AMSTT600240 | 600 | 240 | 52 Lt | 25,6 |
| AMSTT600250 | 600 | 250 | 54 Lt | 26,0 |
| AMSTT630200 | 630 | 200 | 44 Lt | 24,4 |
| AMSTT630225 | 630 | 225 | 52 Lt | 25,9 |
| AMSTT630240 | 630 | 240 | 56 Lt | 26,3 |
| AMSTT630250 | 630 | 250 | 60 Lt | 26,6 |



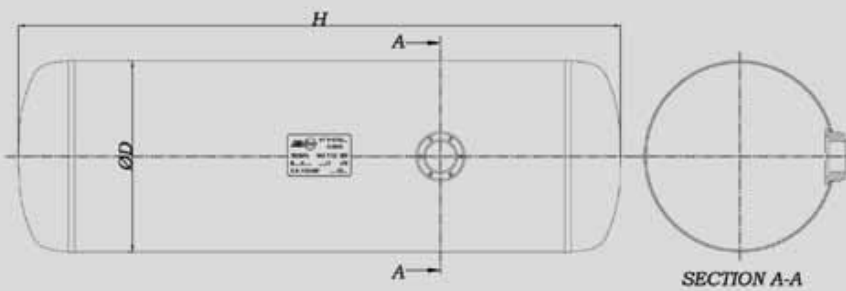
■ Silindirik Tipi Oto LPG Tankı

■ Cylindrical Type Auto LPG Tank

| | | |
|-----------------|-----------------|--|
| TEKNİK BİLGİLER | Sınıf | : 1 |
| | Tasarım Basıncı | : 3000 kPa 30kg/cm ² |
| | Test Basıncı | : 3000 kPa 30kg/cm ² |
| | Çalışma Basıncı | : Max 2000 kPa Max 20kg/cm ² |
| | Standard | : ECE-R67.01 |
| | Renk | : Texture Siyah |

| | | |
|------------------|------------------|--|
| TECHNICAL SPECT. | Class | : 1 |
| | Design Pressure | : 3000 kPa 30kg/cm ² |
| | Test Pressure | : 3000 kPa 30kg/cm ² |
| | Working Pressure | : Max 2000 kPa Max 20kg/cm ² |
| | Standard | : ECE-R67.01 |
| | Color | : Texture Black |

| PRODUCT CODES | TANK DIMENSIONS | | | |
|------------------|-----------------|-------|-------|-------|
| | ∅(mm) | H(mm) | V(Lt) | M(kg) |
| AMSCS300040 | 300 | 645 | 40 Lt | 13,1 |
| AMSCS300045 | 300 | 720 | 45 Lt | 14,8 |
| AMSCS300050 | 300 | 795 | 50 Lt | 16,4 |
| AMSCS300055 | 300 | 870 | 55 Lt | 18,1 |
| AMSCS300058 | 300 | 915 | 58 Lt | 19,1 |
| AMSCS300060 | 300 | 945 | 60 Lt | 19,7 |
| AMSCS300062 | 300 | 975 | 62 Lt | 20,4 |
| AMSCS300065 | 300 | 1020 | 65 Lt | 21,4 |
| AMSCS300069 | 300 | 1075 | 69 Lt | 22,6 |
| AMSCS300070 | 300 | 1090 | 70 Lt | 22,9 |
| AMSCS315030 | 315 | 470 | 30 Lt | 9,4 |
| AMSCS315032 | 315 | 500 | 32 Lt | 10,1 |
| AMSCS315035 | 315 | 535 | 35 Lt | 10,9 |
| AMSCS315040 | 315 | 600 | 40 Lt | 12,4 |
| AMSCS315045 | 315 | 670 | 45 Lt | 14,0 |
| AMSCS315050 | 315 | 740 | 50 Lt | 15,6 |
| AMSCS315053 | 315 | 775 | 53 Lt | 16,4 |
| AMSCS315055 | 315 | 805 | 55 Lt | 17,1 |
| AMSCS315060 | 315 | 870 | 60 Lt | 18,5 |
| AMSCS315065 | 315 | 935 | 65 Lt | 20,0 |
| AMSCS315067 | 315 | 965 | 67 Lt | 20,7 |
| AMSCS315070 | 315 | 1000 | 70 Lt | 21,5 |
| AMSCS315073 | 315 | 1040 | 73 Lt | 22,4 |
| AMSCS315075 | 315 | 1070 | 75 Lt | 23,1 |
| AMSCS315080 | 315 | 1135 | 80 Lt | 24,6 |





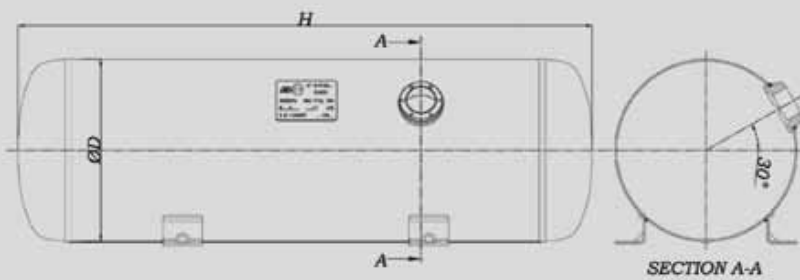
■ Ayaklı Silindirik Tipi Oto LPG Tankı

■ Cylindrical Type With Leg Auto LPG Tank

| | | |
|-----------------|-----------------|--|
| TEKNİK BİLGİLER | Sınıf | : 1 |
| | Tasarım Basıncı | : 3000 kPa 30kg/cm ² |
| | Test Basıncı | : 3000 kPa 30kg/cm ² |
| | Çalışma Basıncı | : Max 2000 kPa Max 20kg/cm ² |
| | Standard | : ECE-R67.01 |
| | Renk | : Texture Siyah |

| | | |
|------------------|------------------|--|
| TECHNICAL SPECT. | Class | : 1 |
| | Design Pressure | : 3000 kPa 30kg/cm ² |
| | Test Pressure | : 3000 kPa 30kg/cm ² |
| | Working Pressure | : Max 2000 kPa Max 20kg/cm ² |
| | Standard | : ECE-R67.01 |
| | Color | : Texture Black |

| PRODUCT CODES | TANK DIMENSIONS | | | |
|---------------|--|--------|--------|--------|
| | ∅ (mm) | H (mm) | V (Lt) | M (kg) |
| AMSL300040 | 300 | 645 | 40 Lt | 13,8 |
| AMSL300045 | 300 | 720 | 45 Lt | 15,4 |
| AMSL300050 | 300 | 795 | 50 Lt | 17,1 |
| AMSL300055 | 300 | 870 | 55 Lt | 18,7 |
| AMSL300058 | 300 | 915 | 58 Lt | 19,7 |
| AMSL300060 | 300 | 945 | 60 Lt | 20,3 |
| AMSL300062 | 300 | 975 | 62 Lt | 21,0 |
| AMSL300065 | 300 | 1020 | 65 Lt | 22,0 |
| AMSL300069 | 300 | 1075 | 69 Lt | 23,2 |
| AMSL300070 | 300 | 1090 | 70 Lt | 23,5 |
| AMSL315030 | 315 | 470 | 30 Lt | 10,0 |
| AMSL315032 | 315 | 500 | 32 Lt | 10,7 |
| AMSL315035 | 315 | 535 | 35 Lt | 11,5 |
| AMSL315040 | 315 | 600 | 40 Lt | 13,0 |
| AMSL315045 | 315 | 670 | 45 Lt | 14,6 |
| AMSL315050 | 315 | 740 | 50 Lt | 16,2 |
| AMSL315053 | 315 | 775 | 53 Lt | 17,0 |
| AMSL315055 | 315 </td <td>805</td> <td>55 Lt</td> <td>17,7</td> | 805 | 55 Lt | 17,7 |
| AMSL315060 | 315 | 870 | 60 Lt | 19,2 |
| AMSL315065 | 315 | 935 | 65 Lt | 20,7 |
| AMSL315067 | 315 | 965 | 67 Lt | 21,4 |
| AMSL315070 | 315 | 1000 | 70 Lt | 22,2 |
| AMSL315073 | 315 | 1040 | 73 Lt | 23,1 |
| AMSL315075 | 315 | 1070 | 75 Lt | 23,8 |
| AMSL315080 | 315 | 1135 | 80 Lt | 25,2 |





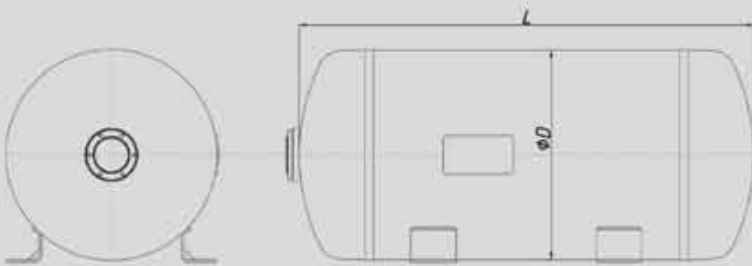
■ Tastan Çıkışlı Ayaklı Silindirik LPG Tankı

■ Cylindrical LPG Tanks Outlet on Elliptic End With Leg

| | | |
|-----------------|-----------------|--|
| TEKNİK BİLGİLER | Sınıf | : 1 |
| | Tasarım Basıncı | : 3000 kPa 30kg/cm ² |
| | Test Basıncı | : 3000 kPa 30kg/cm ² |
| | Çalışma Basıncı | : Max 2000 kPa Max 20kg/cm ² |
| | Standard | : ECE-R67.01 |
| | Renk | : Texture Siyah |

| | | |
|-----------------|------------------|--|
| TECHNICAL SPECT | Class | : 1 |
| | Design Pressure | : 3000 kPa 30kg/cm ² |
| | Test Pressure | : 3000 kPa 30kg/cm ² |
| | Working Pressure | : Max 2000 kPa Max 20kg/cm ² |
| | Standard | : ECE-R67.01 |
| | Color | : Texture Black |

| PRODUCT CODES | TANK DIMENSIONS | | | |
|------------------|-----------------|-------|-------|-------|
| | ∅(mm) | H(mm) | V(Lt) | M(kg) |
| AMSL300040 | 300 | 645 | 40 Lt | 13,8 |
| AMSL300045 | 300 | 720 | 45 Lt | 15,4 |
| AMSL300050 | 300 | 795 | 50 Lt | 17,1 |
| AMSL300055 | 300 | 870 | 55 Lt | 18,7 |
| AMSL300058 | 300 | 915 | 58 Lt | 19,7 |
| AMSL300060 | 300 | 945 | 60 Lt | 20,3 |
| AMSL300062 | 300 | 975 | 62 Lt | 21,0 |
| AMSL300065 | 300 | 1020 | 65 Lt | 22,0 |
| AMSL300069 | 300 | 1075 | 69 Lt | 23,2 |
| AMSL300070 | 300 | 1090 | 70 Lt | 23,5 |
| AMSL315030 | 315 | 470 | 30 Lt | 10,0 |
| AMSL315032 | 315 | 500 | 32 Lt | 10,7 |
| AMSL315035 | 315 | 535 | 35 Lt | 11,5 |
| AMSL315040 | 315 | 600 | 40 Lt | 13,0 |
| AMSL315045 | 315 | 670 | 45 Lt | 14,0 |
| AMSL315050 | 315 | 740 | 50 Lt | 16,2 |
| AMSL315053 | 315 | 775 | 53 Lt | 17,0 |
| AMSL315055 | 315 | 805 | 55 Lt | 17,7 |
| AMSL315060 | 315 | 870 | 60 Lt | 19,2 |
| AMSL315065 | 315 | 935 | 65 Lt | 20,7 |
| AMSL315067 | 315 | 965 | 67 Lt | 21,4 |
| AMSL315070 | 315 | 1000 | 70 Lt | 22,2 |
| AMSL315073 | 315 | 1040 | 73 Lt | 23,1 |
| AMSL315075 | 315 | 1070 | 75 Lt | 23,8 |
| AMSL315080 | 315 | 1135 | 80 Lt | 25,2 |





■ TASTAN ÇIKIŞLI SİLİNDİRİK LPG TANKI

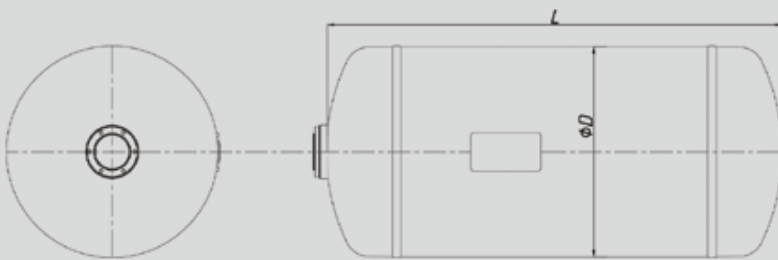
■ Cylindrical LPG Tanks Outlet on Elliptic End

| | | |
|-----------------|-----------------|--|
| TEKNİK BİLGİLER | Sınıf | : 1 |
| | Tasarım Basıncı | : 3000 kPa 30kg/cm ² |
| | Test Basıncı | : 3000 kPa 30kg/cm ² |
| | Çalışma Basıncı | : Max 2000 kPa Max 20kg/cm ² |
| | Standard | : ECE-R67.01 |
| | Renk | : Texture Siyah |

| | | |
|-----------------|------------------|--|
| TECHNICAL SPECT | Class | : 1 |
| | Design Pressure | : 3000 kPa 30kg/cm ² |
| | Test Pressure | : 3000 kPa 30kg/cm ² |
| | Working Pressure | : Max 2000 kPa Max 20kg/cm ² |
| | Standard | : ECE-R67.01 |
| | Color | : Texture Black |



| PRODUCT CODES | TANK DIMENSIONS | | | |
|---------------|-----------------|-------|-------|-------|
| | ∅(mm) | H(mm) | V(Lt) | M(kg) |
| AMSCL300040 | 300 | 645 | 40 Lt | 13,1 |
| AMSCL300045 | 300 | 720 | 45 Lt | 14,8 |
| AMSCL300050 | 300 | 795 | 50 Lt | 16,4 |
| AMSCL300055 | 300 | 870 | 55 Lt | 18,1 |
| AMSCL300058 | 300 | 915 | 58 Lt | 19,1 |
| AMSCL300060 | 300 | 945 | 60 Lt | 19,7 |
| AMSCL300062 | 300 | 975 | 62 Lt | 20,4 |
| AMSCL300065 | 300 | 1020 | 65 Lt | 21,4 |
| AMSCL300069 | 300 | 1075 | 69 Lt | 22,6 |
| AMSCL300070 | 300 | 1090 | 70 Lt | 22,9 |
| AMSCL315030 | 315 | 470 | 30 Lt | 9,4 |
| AMSCL315032 | 315 | 500 | 32 Lt | 10,1 |
| AMSCL315035 | 315 | 535 | 35 Lt | 10,9 |
| AMSCL315040 | 315 | 600 | 40 Lt | 12,4 |
| AMSCL315045 | 315 | 670 | 45 Lt | 14,0 |
| AMSCL315050 | 315 | 740 | 50 Lt | 15,6 |
| AMSCL315053 | 315 | 775 | 53 Lt | 16,4 |
| AMSCL315055 | 315 | 805 | 55 Lt | 17,1 |
| AMSCL315060 | 315 | 870 | 60 Lt | 18,5 |
| AMSCL315065 | 315 | 935 | 65 Lt | 20,0 |
| AMSCL315067 | 315 | 965 | 67 Lt | 20,7 |
| AMSCL315070 | 315 | 1000 | 70 Lt | 21,5 |
| AMSCL315073 | 315 | 1040 | 73 Lt | 22,4 |
| AMSCL315075 | 315 | 1070 | 75 Lt | 23,1 |
| AMSCL315080 | 315 | 1135 | 80 Lt | 24,6 |





■ İkili Silindirik LPG Tankı

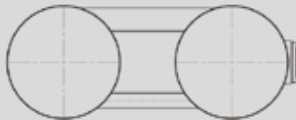
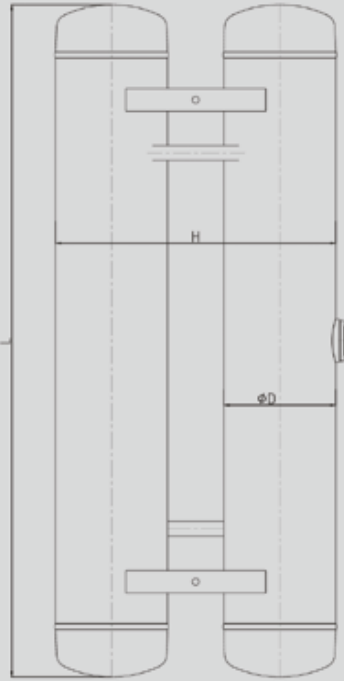
■ Twin Cylindrical LPG Tanks

| | | |
|-----------------|-----------------|--|
| TEKNİK BİLGİLER | Sınıf | : 1 |
| | Tasarım Basıncı | : 3000 kPa 30kg/cm ² |
| | Test Basıncı | : 3000 kPa 30kg/cm ² |
| | Çalışma Basıncı | : Max 2000 kPa Max 20kg/cm ² |
| | Standard | : ECE-R67.01 |
| | Renk | : Texture Siyah |

| | | |
|-----------------|------------------|--|
| TECHNICAL SPECT | Class | : 1 |
| | Design Pressure | : 3000 kPa 30kg/cm ² |
| | Test Pressure | : 3000 kPa 30kg/cm ² |
| | Working Pressure | : Max 2000 kPa Max 20kg/cm ² |
| | Standard | : ECE-R67.01 |
| | Color | : Texture Black |



| PRODUCT CODES | TANK DIMENSIONS | |
|---------------|-----------------|-------|
| | ∅(mm) | V(Lt) |
| AMSCI300050 | 300 | 050 |
| AMSCI300060 | 300 | 060 |
| AMSCI300070 | 300 | 070 |
| AMSCI300080 | 300 | 080 |
| AMSCI300090 | 300 | 090 |
| AMSCI300100 | 300 | 100 |
| AMSCI315050 | 315 | 050 |
| AMSCI315060 | 315 | 060 |
| AMSCI315070 | 315 | 070 |
| AMSCI315080 | 315 | 080 |
| AMSCI315090 | 315 | 090 |
| AMSCI315100 | 315 | 100 |
| AMSCI315110 | 315 | 110 |



SPECIAL



■ Üçlü Silindirik LPG Tankı

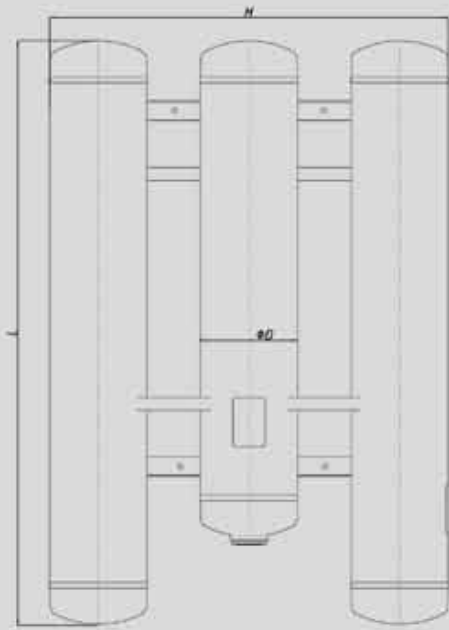
■ Trio Cylindrical LPG Tanks

| | | |
|-----------------|-----------------|--|
| TEKNİK BİLGİLER | Sınıf | : 1 |
| | Tasarım Basıncı | : 3000 kPa 30kg/cm ² |
| | Test Basıncı | : 3000 kPa 30kg/cm ² |
| | Çalışma Basıncı | : Max 2000 kPa Max 20kg/cm ² |
| | Standard | : ECE-R67.01 |
| | Renk | : Texture Siyah |

| | | |
|-----------------|------------------|--|
| TECHNICAL SPECT | Class | : 1 |
| | Design Pressure | : 3000 kPa 30kg/cm ² |
| | Test Pressure | : 3000 kPa 30kg/cm ² |
| | Working Pressure | : Max 2000 kPa Max 20kg/cm ² |
| | Standard | : ECE-R67.01 |
| | Color | : Texture Black |



| PRODUCT CODES | TANK DIMENSIONS | |
|---------------|-----------------|--------|
| | ∅ (mm) | V (Lt) |
| AMSCT300060 | 300 | 060 |
| AMSCT300070 | 300 | 070 |
| AMSCT300080 | 300 | 080 |
| AMSCT300100 | 300 | 100 |
| AMSCT300110 | 300 | 110 |
| AMSCT300120 | 300 | 120 |
| AMSCT315050 | 315 | 050 |
| AMSCT315060 | 315 | 060 |
| AMSCT315070 | 315 | 070 |
| AMSCT315080 | 315 | 080 |
| AMSCT315090 | 315 | 090 |
| AMSCT315100 | 315 | 100 |
| AMSCT315110 | 315 | 110 |
| AMSCT315120 | 315 | 120 |
| AMSCT315130 | 315 | 130 |
| AMSCT315140 | 315 | 140 |
| AMSCT315150 | 315 | 150 |



SPECIAL

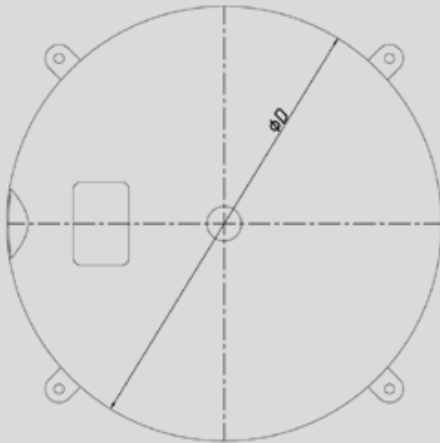


■ Eksternal Tank Montaj Aparatı

■ Fastening Of External LPG Tanks

| | |
|-------|-----------------|
| Renk | : Texture Siyah |
| Color | : Texture Black |

| PRODUCT CODES | TANK DIMENSIONS | |
|---------------|-----------------------|-------|
| | ∅(mm) | H(mm) |
| AMSA6580200 | 580 | 200 |
| AMSA6580225 | 580 | 225 |
| AMSA6580240 | 580 | 240 |
| AMSA6580250 | 580 | 250 |
| AMSA6580270 | 580 | 270 |
| AMSA6600200 | 600 | 200 |
| AMSA6600225 | 600 | 225 |
| AMSA6600240 | 600 | 240 |
| AMSA6600250 | 600 </td <td>250</td> | 250 |
| AMSA6600270 | 600 | 270 |
| AMSA6630200 | 630 | 200 |
| AMSA6630225 | 630 | 225 |
| AMSA6630240 | 630 | 240 |
| AMSA6630250 | 630 | 250 |
| AMSA6630270 | 630 | 270 |



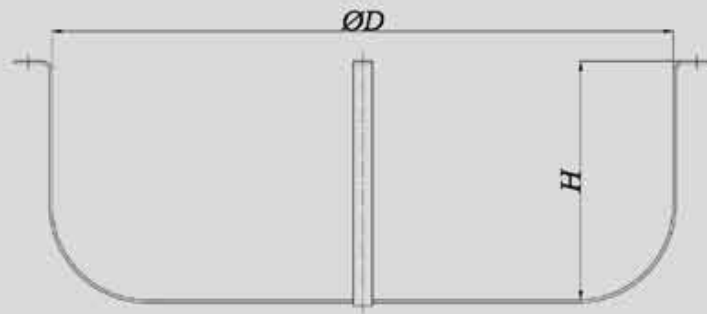


■ Simit Tipi LPG Tankı Montaj Aparatı

■ Fastening Of Toroidal LPG Tanks

Renk : Texture Siyah
Color : Texture Black

| PRODUCT CODES | DIMENSIONS Ø(mm) |
|---------------|---------------------|
| TMSA4520000 | 520 |
| TMSA4550000 | 550 |
| TMSA4580000 | 580 |
| TMSA4600000 | 600 |
| TMSA4630000 | 630 |
| TMSA4650000 | 650 |
| TMSA4680000 | 680 |
| TMSA4720000 | 720 |



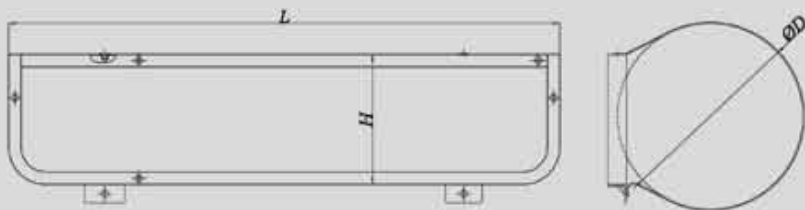


■ Silindirik LPG Tankı Profil Montaj Sehpası

■ Fastening For Cylindrical LPG Tanks Profile

Renk : Texture Siyah
Color : Texture Black

| PRODUCT CODES | DIMENSIONS | | |
|---------------|------------|--------|--------|
| | Q (mm) | L (mm) | H (mm) |
| TMSA3200010 | 200 | 430 | 130 |
| TMSA3200015 | 200 | 605 | 130 |
| TMSA3200020 | 200 | 775 | 130 |
| TMSA3200025 | 200 | 955 | 130 |
| TMSA3200030 | 200 | 105 | 130 |
| TMSA3200035 | 200 | 1290 | 130 |
| TMSA3244012 | 224 | 375 | 145 |
| TMSA3244015 | 224 | 445 | 145 |
| TMSA3244020 | 224 | 550 | 145 |
| TMSA3244025 | 224 | 665 | 145 |
| TMSA3244030 | 224 | 775 | 145 |
| TMSA3244035 | 224 | 860 | 145 |
| TMSA3244040 | 224 | 1005 | 145 |
| TMSA3244045 | 224 | 1115 | 145 |
| TMSA3244050 | 224 | 1225 | 145 |
| TMSA3244052 | 224 | 1275 | 145 |
| TMSA3270025 | 270 | 565 | 155 |
| TMSA3270030 | 270 | 655 | 155 |
| TMSA3270035 | 270 | 745 | 155 |
| TMSA3270040 | 270 | 835 | 155 |
| TMSA3270045 | 270 | 925 | 155 |
| TMSA3270050 | 270 | 1015 | 155 |
| TMSA3270055 | 270 | 1100 | 155 |
| TMSA3270060 | 270 | 1195 | 155 |
| TMSA3300040 | 300 | 690 | 170 |
| TMSA3300045 | 300 | 765 | 170 |
| TMSA3300050 | 300 | 840 | 170 |
| TMSA3300055 | 300 | 915 | 170 |
| TMSA3300060 | 300 | 990 | 170 |
| TMSA3300065 | 300 | 1065 | 170 |
| TMSA3300070 | 300 | 1135 | 170 |
| TMSA3315030 | 315 | 517 | 175 |
| TMSA3315035 | 315 | 582 | 175 |
| TMSA3315040 | 315 | 647 | 175 |
| TMSA3315045 | 315 | 717 | 175 |
| TMSA3315050 | 315 | 787 | 175 |
| TMSA3315055 | 315 | 852 | 175 |
| TMSA3315060 | 315 | 917 | 175 |
| TMSA3315065 | 315 | 982 | 175 |
| TMSA3315070 | 315 | 1047 | 175 |
| TMSA3315075 | 315 | 1117 | 175 |
| TMSA3315080 | 315 | 1182 | 175 |
| TMSA3360050 | 360 | 635 | 180 |
| TMSA3360055 | 360 | 685 | 180 |
| TMSA3360060 | 360 | 735 | 180 |
| TMSA3360065 | 360 | 785 | 180 |
| TMSA3360070 | 360 | 834 | 180 |
| TMSA3360075 | 360 | 890 | 180 |
| TMSA3360080 | 360 | 940 | 180 |
| TMSA3360085 | 360 | 990 | 180 |
| TMSA3360090 | 360 | 1040 | 180 |
| TMSA3360095 | 360 | 1090 | 180 |
| TMSA3360100 | 360 | 1140 | 180 |
| TMSA3360105 | 360 | 1205 | 180 |
| TMSA3360110 | 360 | 1270 | 180 |
| TMSA3360115 | 360 | 1335 | 180 |





■ Silindirik LPG Tankı Köşebent Montaj Sehpası

■ Fastening For Cylindrical LPG Tanks Angle Iron

| | |
|-------|-----------------|
| Renk | : Texture Siyah |
| Color | : Texture Black |

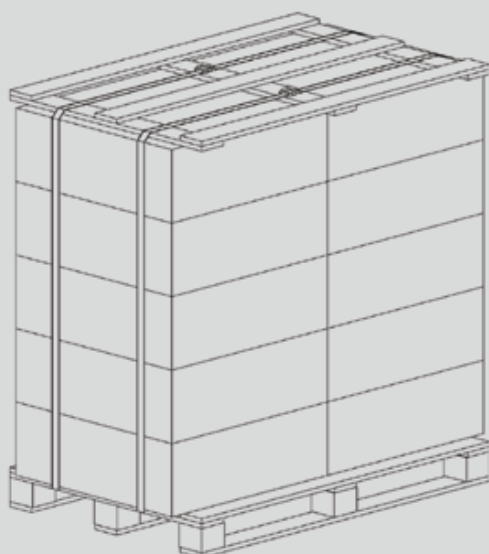
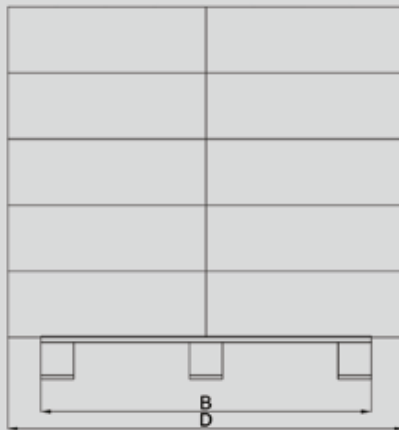
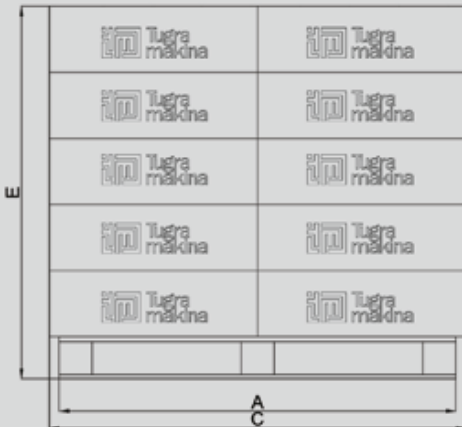




| PRODUCT CODES | DIMENSIONS | | |
|---------------|------------|--------|--------|
| | Q (mm) | L (mm) | H (mm) |
| TMSA2200010 | 200 | 390 | 130 |
| TMSA2200015 | 200 | 565 | 130 |
| TMSA2200020 | 200 | 735 | 130 |
| TMSA2200025 | 200 | 915 | 130 |
| TMSA2200030 | 200 | 1065 | 130 |
| TMSA2200035 | 200 | 1250 | 130 |
| TMSA2244012 | 224 | 335 | 145 |
| TMSA2244015 | 224 | 405 | 145 |
| TMSA2244020 | 224 | 510 | 145 |
| TMSA2244025 | 224 | 625 | 145 |
| TMSA2244030 | 224 | 735 | 145 |
| TMSA2244035 | 224 | 850 | 145 |
| TMSA2244040 | 224 | 965 | 145 |
| TMSA2244045 | 224 | 1075 | 145 |
| TMSA2244050 | 224 | 1185 | 145 |
| TMSA2244052 | 224 | 1235 | 145 |
| TMSA2270025 | 270 | 525 | 155 |
| TMSA2270030 | 270 | 615 | 155 |
| TMSA2270035 | 270 | 705 | 155 |
| TMSA2270040 | 270 | 795 | 155 |
| TMSA2270045 | 270 | 885 | 155 |
| TMSA2270050 | 270 | 975 | 155 |
| TMSA2270055 | 270 | 1060 | 155 |
| TMSA2270060 | 270 | 1155 | 155 |
| TMSA2300040 | 300 | 650 | 170 |
| TMSA2300045 | 300 | 725 | 170 |
| TMSA2300050 | 300 | 800 | 170 |
| TMSA2300055 | 300 | 875 | 170 |
| TMSA2300060 | 300 | 950 | 170 |
| TMSA2300065 | 300 | 1025 | 170 |
| TMSA2300070 | 300 | 1095 | 170 |
| TMSA2315030 | 315 | 477 | 175 |
| TMSA2315035 | 315 | 542 | 175 |
| TMSA2315040 | 315 | 607 | 175 |
| TMSA2315045 | 315 | 677 | 175 |
| TMSA2315050 | 315 | 747 | 175 |
| TMSA2315055 | 315 | 812 | 175 |
| TMSA2315060 | 315 | 877 | 175 |
| TMSA2315065 | 315 | 942 | 175 |
| TMSA2315070 | 315 | 1007 | 175 |
| TMSA2315075 | 315 | 1077 | 175 |
| TMSA2315080 | 315 | 1142 | 175 |
| TMSA2360050 | 360 | 595 | 180 |
| TMSA2360055 | 360 | 645 | 180 |
| TMSA2360060 | 360 | 695 | 180 |
| TMSA2360065 | 360 | 745 | 180 |
| TMSA2360070 | 360 | 794 | 180 |
| TMSA2360075 | 360 | 850 | 180 |
| TMSA2360080 | 360 | 900 | 180 |
| TMSA2360085 | 360 | 950 | 180 |
| TMSA2360090 | 360 | 1000 | 180 |
| TMSA2360095 | 360 | 1050 | 180 |
| TMSA2360100 | 360 | 1100 | 180 |
| TMSA2360105 | 360 | 1165 | 180 |
| TMSA2360110 | 360 | 1230 | 180 |
| TMSA2360115 | 360 | 1295 | 180 |

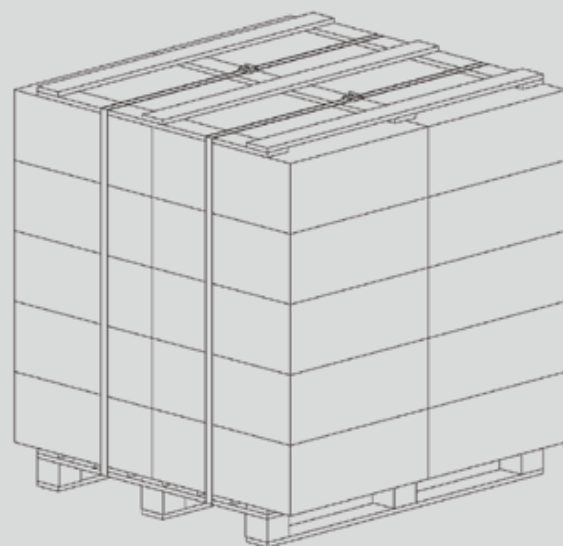


- Simit Tank Paketleme
- Toroidal Tank Packaging



| TANK DIMENSIONS | | | PACKAGE DIMENSIONS (cm) | | | | |
|-----------------|--------|--------------------|-------------------------|-----|-----|-----|-----|
| Q (mm) | H (mm) | Quantity On Pallet | A | B | C | D | E |
| 550 | 180 | 20 | 120 | 100 | 115 | 115 | 118 |
| 550 | 200 | 20 | 120 | 100 | 115 | 115 | 127 |
| 550 | 225 | 20 | 120 | 100 | 115 | 115 | 138 |
| 580 | 180 | 20 | 120 | 100 | 120 | 120 | 118 |
| 580 | 200 | 20 | 120 | 100 | 120 | 120 | 127 |
| 580 | 220 | 20 | 120 | 100 | 120 | 120 | 138 |
| 600 | 200 | 20 | 120 | 100 | 124 | 124 | 127 |
| 600 | 225 | 20 | 120 | 100 | 124 | 124 | 138 |
| 600 | 240 | 10 | 120 | 80 | 124 | 62 | 146 |
| 600 | 250 | 10 | 120 | 80 | 124 | 62 | 150 |
| 600 | 270 | 10 | 120 | 80 | 124 | 62 | 162 |
| 630 | 200 | 20 | 120 | 100 | 128 | 128 | 127 |
| 630 | 225 | 20 | 120 | 100 | 128 | 128 | 138 |
| 630 | 240 | 10 | 120 | 80 | 128 | 64 | 146 |
| 630 | 250 | 10 | 120 | 80 | 128 | 64 | 150 |
| 630 | 270 | 10 | 120 | 80 | 128 | 64 | 162 |

* Products are packaging with in mold type paste boards shrinking, wooden pallets and stretch film

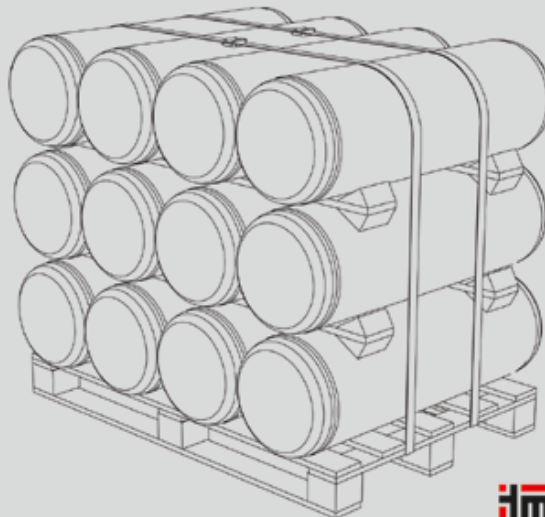
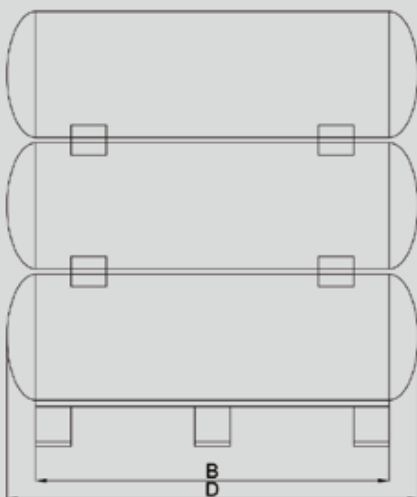
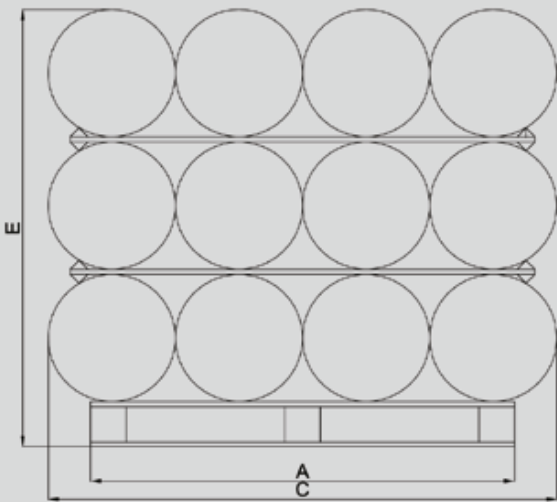




- Silindirik Tank Paketleme
- Cylindrical Tank Packaging

| TANK DIMENSIONS | | | PACKAGE DIMENSIONS (cm) | | | | |
|-----------------|--------|--------------------|-------------------------|----|-----|-----|-----|
| Q (mm) | v(ltr) | Quantity On Pallet | A | B | C | D | E |
| 300 | 40 | 12 | 120 | 80 | 124 | 68 | 107 |
| 300 | 45 | 12 | 120 | 80 | 124 | 76 | 107 |
| 300 | 50 | 12 | 120 | 80 | 124 | 83 | 107 |
| 300 | 55 | 12 | 120 | 80 | 124 | 91 | 107 |
| 300 | 58 | 12 | 120 | 80 | 124 | 95 | 107 |
| 300 | 62 | 12 | 120 | 80 | 124 | 101 | 107 |
| 300 | 65 | 12 | 120 | 80 | 124 | 106 | 107 |
| 300 | 70 | 12 | 120 | 80 | 124 | 113 | 107 |
| 315 | 50 | 12 | 120 | 80 | 130 | 78 | 112 |
| 315 | 55 | 12 | 120 | 80 | 130 | 84 | 112 |
| 315 | 60 | 12 | 120 | 80 | 130 | 91 | 112 |
| 315 | 67 | 12 | 120 | 80 | 130 | 100 | 112 |
| 315 | 70 | 12 | 120 | 80 | 130 | 104 | 112 |
| 315 | 75 | 12 | 120 | 80 | 130 | 111 | 112 |

* Products are packaging with bubbles shrinking, wooden pallets and stretch film.



FABRİKA 1

Organize Sanayi Bölgesi 8.Cadde No:18 Kayseri / TÜRKİYE

FABRİKA 2

Kayseri Serbest Bölgesi Ankara Karayolu 15.km No: 467 Kayseri / TÜRKİYE

FACTORY 1

Organize Sanayi Bolgesi 8.Cadde No:18 Kayseri / TURKEY

FACTORY 2

Kayseri Serbest Bolgesi Ankara Karayolu 15.km No: 467 Kayseri / TURKEY

Tel: +90 352 311 49 51 Fax: +90 352 311 49 52

e-mail: tugramak@tugramak.com

